



[www.lsi-lastem.it](http://www.lsi-lastem.it)

**Strumentazione per il monitoraggio ambientale dei luoghi di esposizione/conservazione di opere d'arte**

La LSI SpA produce apparecchi di misura per la verifica delle condizioni microclimatiche all'interno degli ambienti museali. La strumentazione è realizzata per soddisfare le prescrizioni del Decreto Legge del 10 Maggio 2001 riguardanti il monitoraggio ambientale e il controllo delle condizioni degli ambienti di esposizione, conservazione, manutenzione, restauro, immagazzinamento e movimentazione delle opere d'arte.

La strumentazione misura la vasta gamma richiesta di parametri termoigrometrici ed ambientali in genere, che nel loro insieme possono determinare l'interazione tra ambiente e manufatto:

- Temperatura aria superficiale, radiante
- Umidità relativa
- Illuminamento
- Contenuto idrico delle tele
- Quantità di radiazione ultravioletta presente nella luce (rapporto UV/Lumen)
- Velocità dell'aria
- Concentrazione gas CO<sub>2</sub>

La strumentazione e le metodologie di misura con essa applicabili sono conformi alle norme UNI10829 (Beni di interesse storico ed artistico - Condizioni ambientali di conservazione - Misurazione ed analisi).

**Monitoring equipment for environmental measurements in places where works of art are exposed/conserved**

LSI SpA produces instruments to measure environmental parameters for checking microclimate in museums. The instrumentation satisfies the requirements of the Italian law regarding the environmental measurements in places where arts are exposed, conserved, restored, stocked and moved.

The instruments measure the wide range of parameters which generally determine the interaction between the environment and the works of art:

- Air, surface and radiant temperatures
- Relative humidity
- Light
- Water content inside canvas
- Radiation inside the visible range (UV/Lumen ratio)
- Air speed
- CO<sub>2</sub> gas concentration

Instruments and the measurement methodologies applicable are in compliance with the UNI10829 standards.

# Sistemi di acquisizione

## Data acquisition systems



### Strumentazione portatile per verifiche e controlli di carattere esplorativo

La strumentazione viene montata su un tripode e posizionata negli ambienti dove si necessita di un'analisi esplorativa preventiva.

L'apparecchiatura registra le misure eseguite visualizzando i valori medi di ogni postazione monitorata.

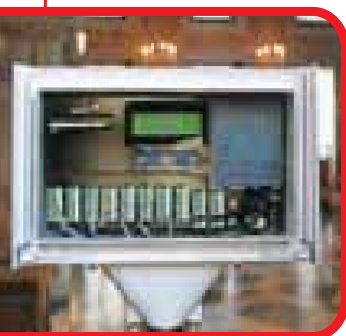
Successivamente è possibile scaricare i dati su PC, dove, per mezzo del software LSI si redigono grafici, tabelle e relazioni dei dati acquisiti.

### Portable instrumentation for short term explorative measurements

The complete set can be mounted on a tripod for its positioning on the measurement spot.

The equipment stores the values in its memory and displays the average values of each parameter in each position monitored.

Later it is possible to download the measurement on a PC where, by a LSI program, it is possible to create charts, tables and print reports.



### Strumentazione fissa per monitoraggi continuativi con possibilità di allarmi per valori fuori norma.

Stazioni autonome di acquisizione per misure su lunghi periodi. Queste centraline possono utilizzare sensori tradizionali, dotati di cavi di collegamento, oppure sensori cordless con trasmissione radio del segnale. Le stazioni possono fornire allarmi in caso di valori fuori-norma.

Questo tipo di stazione è utilizzabile in due situazioni differenti:

**a.** Dove è necessario valutare in continuo il comportamento termoigrometrico ed illuminometrico per mezzo di una grande quantità di sensori sparsi nelle differenti zone dell'ambiente museale.

**b.** Dove è necessario monitorare ambienti remoti non presidiati, consentendo di avere il completo controllo remoto di ambienti dove non sono disponibili personale addetto, corrente elettrica e collegamenti telefonici.

Il software su PC per la gestione dei dati acquisiti permette di valutare immediatamente gli stessi. I report di misura sono realizzati dal programma sottoforma di schede tecniche personalizzabili, contenenti immagini, testi, grafici e tabelle dei dati acquisiti e degli scostamenti calcolati.

### Fix instrumentation for long term measurements with the possibility of alarms when measurements are out of standard

Stand-alone monitoring equipment for long term measurements. This kind of equipment can be connected by cable to normal sensors, or to Cordless sensors by radio. The equipment can switch alarms on in case of measurements out of standard. This kind of equipment can be used in two different situations:

**a.** Where it is necessary to evaluate continuously the thermo-hygrometric and illuminance parameters using many sensors placed in different areas of the building.

**b.** Where it is necessary to monitor remote places without human surveillance. The features allow to have the complete remote control of the station even where human attendance, electric mains and telephone are not available.

The LSI PC program allows the complete data management for obtaining documents in shape of personalizable technical reports with text, charts, tables of the acquired data and deviation resulted.

## Box 1



### Sistemi Cordless

I sistemi cordless via radio eliminano completamente il problema dei cavi negli ambienti. Il segnale viene inviato o ai sistemi fissi di acquisizione LSI, oppure direttamente a PC.

I sensori "Cordless" coprono sino a 300 m di distanza senza nessun obbligo di licenza.

E' possibile collocare un gran numero di sensori Cordless nei diversi ambienti e contenitori espositivi (vetrine, climabox) senza esigenze impiantistiche particolari.

E' disponibile un sensore Cordless (DME801) che misura temperatura e umidità dell'aria, e due modelli (DME810, DME811) entrambi con a bordo i sensori di temperatura ed umidità (come DME801) ma con inoltre tre ingressi per sensori esterni. DME811 possiede tre ingressi per sensori esterni di temperatura (vedere "La gamma di sonde di misura").

DME810 possiede un ingresso dedicato a sensore luxmetrico e due ingressi per sensori di temperatura.

### Cordless systems

Cordless systems solve the problem of cable running inside the environments, because they send the signal by radio.

The radio signal is transmitted to stand-alone monitoring equipment for long term measurements, or directly to PC.

Cordless systems cover up to 300 mt distance and no licence is required. It is possible to place many cordless sensors in many rooms, or display windows, without special installation requirements. A cordless sensor is available for measuring air temperature and humidity (DME801), plus two other models (DME810, DME811) having on-board the temperature and humidity elements, as the DME801.

Furthermore DME811 has three more free inputs for external temperature sensors (see Range of sensors).

DME810 has one input dedicated to light meter sensor and two additional inputs for temperature sensors.



## Kit strumentali / Instruments assembling

### Strumenti per il montaggio preliminare

A titolo esemplificativo viene fornito un assieme strumentale tipico per misure esplorative preliminari:

### Instruments for explorative monitoring

As an example, one typical kit for explorative preliminary measurements, is given below:

Cod.	Descrizione	Description
BSA020	BabucM - multiacquisitore portatile a 6 ingressi	BabucM - multiple data acquisition device with 6 inputs
BSU102	Sonda psicrometrica ventilata per la misura di temperatura, umidità relativa e punto di rugiada	Psychrometric probe with forced ventilation to measure temperature, relative humidity, and dew point
BST801	Sonda termometrica senza contatto per la misura della temperatura superficiale	Thermometric probe without contact, to measure surface temperature
BSR000	Sonda luxmetrica (campo 0...5 klux)	Luxmetric probe (0...5 klux)
BSR107	Sonda per la misura della radiazione ultravioletta (300..400 nm) presente nel visibile (rapporto UV/Lumen)	Probe to measure the ultraviolet radiation (300-400 nm) present into the visible range (ratio UV/Lumen)
BST110	Sonda termometrica Pt100 a piastrina fissabile su superfici	Pt100 plate element thermometric probe fixable on surfaces
BSV101	Sonda anemometrica a filo caldo	Hot wire anemometric probe
BSO103	Sonda per concentrazione di gas CO2	Probe to measure CO2 concentration
BWA314	Valigia stagna antiurto, 52x43x21 cm	Shockproof air tigth, 52x43x21 cm, carrying case
BWA048	Borsa per tripode e stativo	Bag for tripod and stand
BSC010	Alimentatore 220 Vac-9 Vcc	Power pack 220 Vac-9 Vcc
BVA306	Stativo per montaggio sonde a cavalletto	Stand for mounting probes on tripod
BVA304	Tripode	Tripod
BSZ302	InfoGAP-Evoluto: software su PC	InfoGap-Advanced: PC program
BSH100	Cavo di collegamento Babuc-PC	Serial Cable for connection Babuc-PC



### MUSARTIS: servizi di monitoraggio e consulenza

LSI collabora con PEGASOFT S.r.l. di Bologna, Società leader nel settore. "MUSARTIS Pegasoft" mette a disposizione una serie di Servizi per facilitare sia l'acquisizione dei dati ambientali nelle sale del museo, che la loro analisi in funzione delle particolari problematiche legate alla conservazione delle opere. Il tutto in conformità alla norma tecnica UNI 10829 (Beni di interesse storico ed artistico - Condizioni ambientali di conservazione - Misurazioni ed analisi) ed alla norma giuridica DM 10/05/2001 (Atto di indirizzo sui criteri tecnico-scientifici e sugli standard di funzionamento e sviluppo dei musei) e successive delibere regionali. Il Servizio utilizza tecnologie cordless innovative per il monitoraggio delle opere d'arte e degli ambienti nei quali sono contenute. Il monitoraggio e la trasmissione dei dati vengono gestiti a distanza da un Centro di Elaborazione Dati amministrato da una équipe di esperti referenziati e collegati a centri di ricerca scientifica, in grado di offrire agli utenti le raccomandazioni necessarie per la migliore conservazione dei materiali presenti nei musei. Servizi offerti: controllo a distanza delle misure automatiche ambientali; caratterizzazione dei materiali conservati ed analisi del rischio di deterioramento; gestione, archiviazione ed elaborazione dei parametri misurati; interscambio rapido di dati via web; messaggi di avviso e allarme (via e-mail, fax, SMS) per situazioni di rischio; procedure di ripristino delle condizioni ambientali ottimali; personalizzazione sul singolo caso delle soglie suggerite dalle norme UNI; certificati di conformità di ambienti idonei per mostre temporanee, in ottemperanza alle richieste dei musei prestatori. E inoltre: formazione e consulenze sui temi della conservazione; controllo biologico (alghe, batteri, muffe e insetti) e delle polveri. In sintesi ecco i **vantaggi e i benefici** che ne ricava il Museo: 1) Il Museo in rete può "esibire" l'idoneità degli ambienti monitorati 24 ore su 24, con un conseguente ritorno di immagine. 2) La certificazione di ambienti idonei favorisce e incentiva lo scambio di opere e la loro fruibilità sia per allestimenti permanenti che per mostre temporanee. 3) La conservazione delle opere in un ambiente idoneo permette di diminuire il numero e l'impatto dei restauri. Il Restauro diventa manutenzione programmata, più veloce ed economica per il Museo. 4) Il Museo "in rete" risponde agli standard fissati nel DM 10 maggio 2001 e successive delibere regionali.



### MUSARTIS: services of monitoring and consultancy

LSI cooperates with PEGASOFT S.r.l. (Bologna), leader Company. "MUSARTIS Pegasoft" to give a series of services to facilitate the acquisition of the environmental data in museums and their analysis according to specific problems connected to the conservation of the works of art. All this, in conformity to the technical standard UNI 10289 (Goods of artistic interest - Environmental conditions of conservation - Measurements and analysis) and to the Italian law DM 10/05/2001 and its receptions. The service uses innovative cordless technologies for monitoring works of art and its environments. The monitoring services and data transfer are remotely managed by an experts team connected to research institutes, able to offer to the museums all recommendations they need to improve conservations of objects. Services: remote control of automatic environmental measures; characterization of the conserved materials and risk analysis of deterioration; management, recording and elaboration of the measured parameters; fast data exchange by Internet, messages of warning and alarm (via email, fax, SMS) about risk situations; procedures to restore the optimal environmental conditions; customization on the single case of the thresholds suggested from UNI standard; declaration of conformity of environmental conditions for loans in temporary exhibitions.

And moreover: course and advising on the topics of the conservation; biological monitoring (algae, bacteria, mould and insects) and dust monitoring. **Benefits for the Museum:** 1) Museum in the net can exhibit environments monitored continuously, with a consequent return of image. 2) The declaration of conformity of environmental conditions promotes the exchange of works of art and their accessibility in permanent or temporary exhibitions. 3) The conservation of the works of art in a suitable atmosphere can reduce the number and the impact of the restorations. The Restoration becomes programmed maintenance, faster and economic for the Museum. 4) The Museum in network answers to the standards of the DM 10 May 2001 and next regional decrees.

Per maggiori informazioni: PEGASOFT Srl - Via F.lli Bandiera, 4 Villanova - 40055 Castenaso (BO) - Tel. +39-051-66053429 e-mail: info@musartis.com - www.musartis.com

For more information contact: PEGASOFT Srl - Via F.lli Bandiera, 4 Villanova - 40055 Castenaso (BO) - Phone +39-051-66053429 e-mail: info@musartis.com www.musartis.com

## Strumentazione per il monitoraggio in continuo

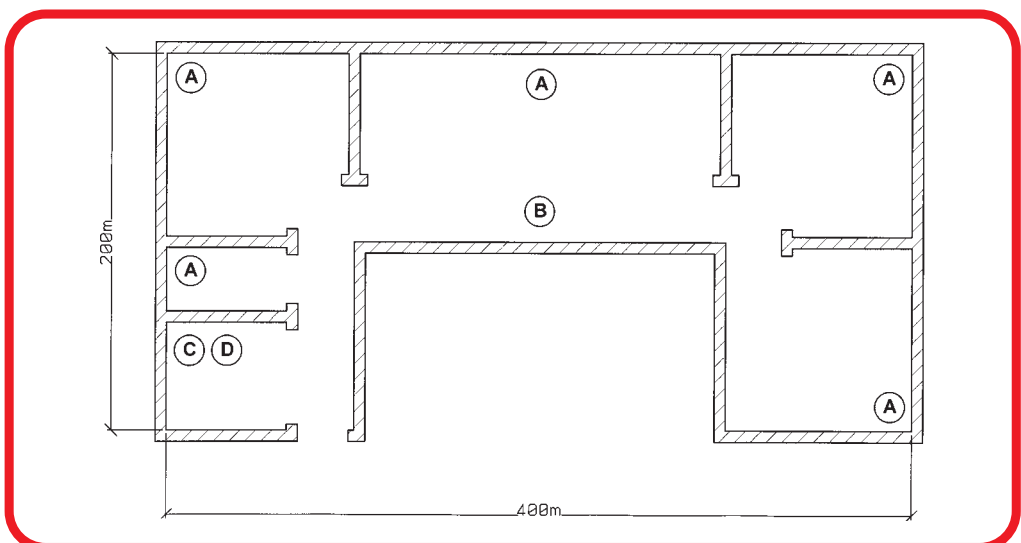
## Instruments for continuous monitoring

A titolo esemplificativo viene fornito un esempio di assieme strumentale per la misura continuativa di temperatura, umidità ed illuminamento in cinque sale di un museo dislocato su un edificio a "U".

As an example, it is here enclosed an instrument assembling for continuous monitoring of temperature, humidity and light in five rooms of a museum placed in a U shape building.

Po	Qt	Cod.	Descrizione	Description
<b>A</b>			<b>Sensori Cordless di temperatura, umidità ed illuminamento</b>	<b>Cordless temperature, humidity and light sensors</b>
	5	DME810	Sensore "Cordless" combinato di temperatura e umidità con un ingresso per sonda luxmetrica, un ingresso per sonda di temperatura superficiale ed un ingresso libero per sonda supplementare.	Cordless temperature and humidity sensor with one input available for a light meter, one input available for contact temperature sensor and one input free for additional sensors
	5	BSR000	Sonda luxmetrica (campo 0...5 klux) collegabile a DME810	Light meter probe (field 0...5 klux) connectable to DME810
	5	BST110	Sonda a piastrina per temperatura superficiale collegabile a DME810	Superficial temperature probe connectable to DME810
	5	DEC252	Antenna a stilo	Stem on-one directional antenna
<b>B</b>			<b>Ripetitore</b>	<b>Repeater</b>
	1	DEC401	Ripetitore "store and forward" per ambienti	Store and forward repeater for environments
	1	DEC252	Antenna a stilo	Stem on-one directional antenna
	1	BSC012	Alimentatore 220/12 Vcc	Power pack 220/12 vcc
<b>C</b>			<b>Sistema di acquisizione dati</b>	<b>Data Acquisition system</b>
	1	DGB106	BabucABC - Acquisitore-elaboratore	BabucABC — Data logger-analyser
	1	MGO558	Batteria supplementare 15 Ah al Pb	Additional lead battery 15 Ah
	1	DGM004	Memocard RAM 256 Kb	Memocard RAM 256 Kb
	1	DYA070	Supporto per fissaggio a muro	Support for wall installation
	1	DEA252	Alimentatore 220/24 Vca 50 W ; Esecuzione IP65	Power pack 220/24 Vca 50 W ; Execution IP65
<b>D</b>			<b>Ricevitore dati</b>	<b>Data Receiver</b>
	1	DEC301	Ricevitore radio da sensori (o Ripetitori) "Cordless"	Radio receiver from Cordless sensors (or repeaters)
	1	DEC252	Antenna a stilo	Stem on-one directional antenna
	1	DWA601	Cavo L= 10 m per il collegamento dal ricevitore DEC301 all'acquisitore DGB106	Cable L=10 mt to connect DEC301 receiver to DGB106 data logger
			<b>Cavo seriale e software su PC</b>	<b>Serial cable and PC program</b>
	1	DEB515	Cavo seriale L=5 m per connessione a PC	Serial Cable L= 5 mt for PC connection
	1	BSZ302	InfoGAP-Evoluto Software su PC per la gestione dati	InfoGAP-Advanced PC program for data management

\*PO: riferimenti riportati in piantina / references indicated in the plan





# La gamma di sonde di misura

## Range of sensors



### **BSU102 - Temperatura&Umidità dell'aria con metodo psicrometrico**

Sonda realizzata in conformità alla norma ISO 7726 "Thermal environments - Specifications relating to appliances and methods for measuring physical characteristics of the environment". Essa è uno psicrometro ad aspirazione per la misura di temperatura e umidità relativa dell'aria e altre grandezze derivate (temperatura di rugiada, umidità assoluta/relativa). Nel condotto ove sono alloggiati i due sensori, protetto dall'irraggiamento solare, l'aria viene forzata da una ventola ad una velocità di circa 4 m/s.

### **BSU102 - Air temperature and humidity with psychrometric method**

*This probe is made up according to the ISO 7726 Thermal environments Specifications relating to appliances and methods for measuring physical characteristics of the environment . It is a psychrometer for measuring air temperature and humidity and the other connected quantities (dew point temperature, absolute/relative humidity). In the pipe where the two sensors are lodged, protected from solar light, the air is forced from a fan at a speed of around 4 m/s.*



### **BSU400 - Temperatura&Umidità dell'aria con metodo capacitivo**

Sonda termohigrometrica per la doppia misura della temperatura e umidità dell'aria. La stessa sonda è disponibile anche in versione Cordless (cod. DME801 – vedere box 1 a pag. 2)

### **BSU400 - Air temperature & Humidity with capacitive method**

*Thermohygrometric sensor for double measure of air temperature and humidity. The same probe is available also in Cordless version (code DME801 — see box 1 p.2).*



### **DME801 - Sistema Cordless**

È la soluzione più elegante per i monitoraggi di temperatura e umidità in ambienti ad elevato contenuto architettonico, o dove comunque si richiede un basso impatto visivo del sensore (vedere box 1 a pag. 2).

### **DME801 - Cordless System**

*It is the most elegant solution to monitor temperature and humidity in highly architectural content environments, or where however a low sensor visible impact is required (see box 1 p.2).*



### **DME811 - Sistema Cordless**

Sonda per la misura di temperatura e umidità dell'aria. Inoltre possiede tre ingressi per sonde di temperatura (vedere box 1 a pag.2).

### **DME811 - Cordless System**

*The probe for measuring air temperature and humidity has, moreover, three inputs for temperature sensors (see box 1 p.2).*

### **DME810 - Sistema Cordless**

Sonda di misura di temperatura, umidità. Ha un ingresso dedicato a sonda luxmetrica BSR000 e due ingressi supplementari per sonde di temperatura Cordless (vedere box 1 a pag. 2).

### **DME810 - Cordless System**

*Probe for measuring air temperature and humidity has, moreover, one input for light meter sensor BSR000 and two inputs for temperature sensors Cordless (see box 1 p.2).*



### **BST110 - Temperatura superficiale su oggetti verticali o piccole aree.**

Sonda per la misura della temperatura superficiale. Per le sue piccole dimensioni, bene si adatta alla misura su superfici di piccoli manufatti o di punti particolari di strutture più grandi. Collegabile al sistema Cordless (cod. DME810, DME811).

### **BST110 - Superficial temperature on vertical objects or small areas**

*Probe for measuring surface temperature. For its small dimensions, it well fits to the measure of temperature on the surfaces of small objects or of particular points of bigger structures. This sensor is compatible with cordless system (cod. DME810, DME811).*



### **BST130 - Temperatura superficiale su superfici piane.**

Sonda per la doppia misura della temperatura superficiale del pavimento e dell'aria a 10 centimetri di altezza. È collegabile al sistema Cordless (cod. DME810, DME811).

### **BST130 - Contact temperature on plain surfaces**

Probe for the double measure of the floor surface temperature and of air at a highness of 10 cm. This sensor is compatible with cordless system (cod. DME810, DME811).



### **BST801 - Temperatura superficiale con sistema ad infrarosso**

Sonda per la misura della temperatura superficiale con sistema ad infrarosso. Consente la misura della temperatura senza che la sonda tocchi fisicamente l'oggetto da misurare.

### **BST801 - Surface temperature with infrared system**

Probe for measuring surface temperature with infrared system. This system can measure temperature without the probe touching the object to measure.



### **BST131 - Temperatura radiante**

La temperatura radiante serve a valutare i carichi termici nell'ambiente. Questa temperatura si discosta dalla temperatura dell'aria quanto più sono presenti fonti radianti. E' realizzata in conformità alla norma ISO 7726. La sonda è collegabile al sistema Cordless (cod. DME810, DME811).

### **BST131 - Radiant Temperature**

The radiant temperature is necessary to evaluate the environmental thermal loads. This temperature is different from air temperature when radiant sources are present. The probe is realized according to the ISO 7726. This sensor is compatible with cordless system (cod. DME810, DME811).



### **BSU301 - Sonda per la misura del contenuto idrico delle tele**

Questo sensore è in grado di misurare il contenuto idrico nelle tele e carta entro un volume a qualche millimetro dalla superficie. La sonda è applicata sulla superficie della tela o arazzo e misura il volume in % di acqua rispetto alla parte secca (supponendo che la parte idrica sia distribuita in modo omogeneo entro il volume del materiale). Questa sonda è collegabile a strumenti Babuc oppure a sensori Cordless che, in questo caso, dovranno essere continuamente alimentati per mezzo dell'alimentatore BSC012.

### **BSU301 - Probe for measuring water content inside canvas**

This probe can measure the water content inside canvas and inside papers, within some millimetres under the surface. The probe is applied on the canvas or tapestry surface and can measure its water volume in % according to the dry part (supposing that the water volume is distributed in an homogeneous way inside the material volume). This probe can be connected to Babuc instruments or cordless sensors that, in this case, will have to be continuously power supplied through the power pack BSC012.



#### **BSR000 - Illuminamento (campo 0...5 klux)**

Sonda per il monitoraggio di livelli di illuminamento e delle disomogeneità spaziali di questa grandezza. In particolare i livelli assoluti e le disomogeneità variano nel tempo e vanno monitorati a causa dell'invecchiamento di lampade, apparecchi e per modifiche del layout o semplicemente degli arredi nei locali. La sonda è collegabile al sistema cordless (cod. DME810).

#### **BSR000 - Light (field 0...5 klux)**

*This probe allows illumination levels and the lighting's spatial heterogeneity to be checked and monitored. In particular, absolute levels and heterogeneity need monitoring as they vary over time due to the aging of lamps and light fittings, changes in layout or just in room furnishings. This sensor is compatible with cordless system (cod. DME810).*



#### **BSR107 - Radiazione ultravioletta presente nel visibile (rapporto UV/Lumen)**

La fonte luminosa che illumina un determinato ambiente od oggetto emette radiazione in varie gamme dello spettro. In queste situazioni occorre verificare quale è la componente dannosa rispetto alla quantità di luce emessa o ricevuta.

La sonda misura due parametri: la radiazione nella gamma del visibile e la radiazione nella gamma UV (300-400 nm). Babuc calcola direttamente il rapporto tra questi due parametri misurati definito "rapporto ultravioletto/visibile".

#### **BSR107 - UVA/LUMEN ratio measurement system**

*Every luminous source which lights an environment or material emits a radiation within various spectral ranges. In these situations it is necessary to verify the dangerous component of the received or emitted light. The sensor measures two quantities: Illuminance  $E$  in the visible spectrum (lx) and Energy illuminance  $E$  (W/m<sup>2</sup>) in the UV 300-400 nm spectrum. Babuc calculates directly the ratio between those two quantities which is called Ultraviolet/visible ratio (W/lm).*



#### **BSV101 - Velocità dell'aria**

Sonda a filo caldo BSV101 realizzata in conformità alla norma ISO 7726. Consente la misura della velocità dell'aria in tutte le direzioni; inoltre, noto il volume dell'ambiente, Babuc calcola il numero di ricambi d'aria nel locale.

#### **BSV101 - Air speed**

*The BSV101 hot-wire anemometer measures air speed. This probe is manufactured in accordance with ISO 7726 standards. The probe allows air speed to be measured in all directions. In addition, given the volume of the environment, Babuc can calculate the number of new air changes.*



#### **BSO103 - Concentrazione gas CO2**

La CO<sub>2</sub> è un prodotto della respirazione umana, quindi il monitoraggio di questo gas serve a determinare potenziali situazioni di aria malsana in caso di elevato afflusso di pubblico nei locali.

#### **BSO103 - CO2 Concentration**

*CO<sub>2</sub> is a product of human breathing, so the monitoring of this gas is necessary to determine potential situations of unhealthy air in case of high crowd into the locals.*

Si ringrazia il museo "Casa Fantoni" di Rovetta (BG)  
per la gentile concessione delle immagini

*We thank the museum "Casa Fantoni" in Rovetta (BG)  
for the kind permission to use the images*

Si ringrazia la "Galleria dell'Accademia" di Firenze  
per la gentile concessione dell'immagine del "David" di Michelangelo

*We thank the Museum "Galleria dell'Accademia" in Florence  
for the kind permission to use the image of the David of Michelangelo*

**La LSI SpA si riserva il diritto di apportare modifiche a modelli e specifiche senza preavviso  
LSI SpA reserves the right to change models and specification without notice**

Via Dosso, 9  
20090 Settala Premenugo  
Milano - Italy  
Tel. (++39) 02 95 41 41  
Fax (++39) 02 95 77 05 94  
E-mail: [info@lsi-lastem.it](mailto:info@lsi-lastem.it)  
<http://www.lsi-lastem.it>

