

SENSORE COMBINATO DI VELOCITA' E DIREZIONE VENTO AD USCITA NORMALIZZATA  
 COMBINED WIND SPEED AND DIRECTION SENSOR WITH NORMALIZED OUTPUT

CAMPI DI MISURA/RANGES:

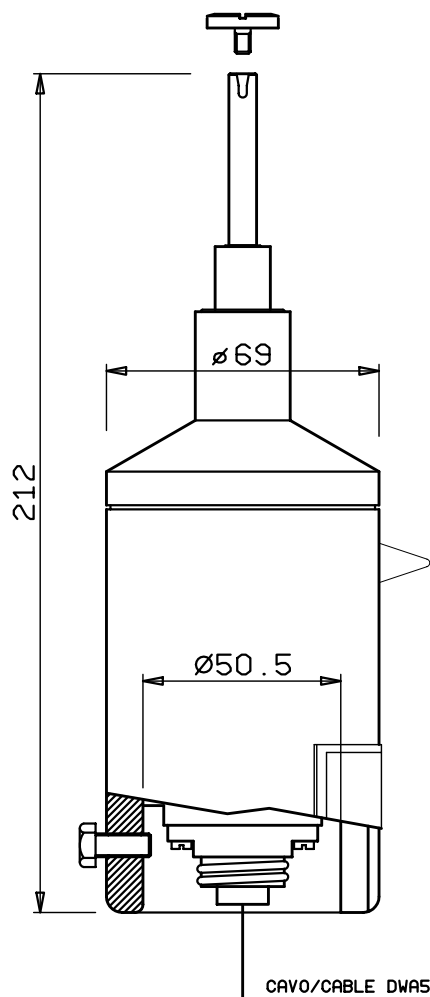
VEL. VENTO/WIND SPEED : 0..60m/s

DIR. VENTO/WIND DIRECTION : 0..360°

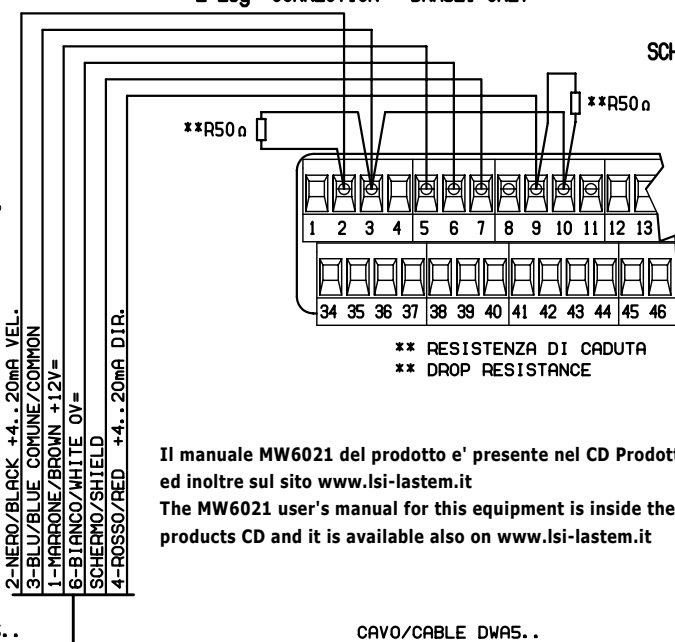
Code DNA521 : AD USCITA ANALOGICA/ANALOGUE SIGNAL OUTPUT  
 2x4..20mA(Rc/RL max 300Ω) USCITA/OUTPUT-ALIM./POWER SUPPLY 12V ==  
 (30mA consumo base + corrente nelle uscite)  
 (30mA basic consumption + output currents)

Code DNA527 : AD USCITA ANALOGICA/ANALOGUE SIGNAL OUTPUT  
 2x0..5V USCITA/OUTPUT-ALIM./POWER SUPPLY 12V ==30mA

Codice	Formule FUNZIONE DI TRASFERIMENTO
Code	Formulas TRANSFER FUNCTION
DNA521	$Vel_{(m/s)} = 60/16(I_{(mA)MISURATA/MEASURED} - 4)$ $Dir_{(°)} = 360/16(I_{(mA)MISURATA/MEASURED} - 4)$
DNA527	$Vel_{(m/s)} = 60/5 \cdot U_{(V)MISURATA/MEASURED}$ $Dir_{(°)} = 360/5 \cdot U_{(V)MISURATA/MEASURED}$

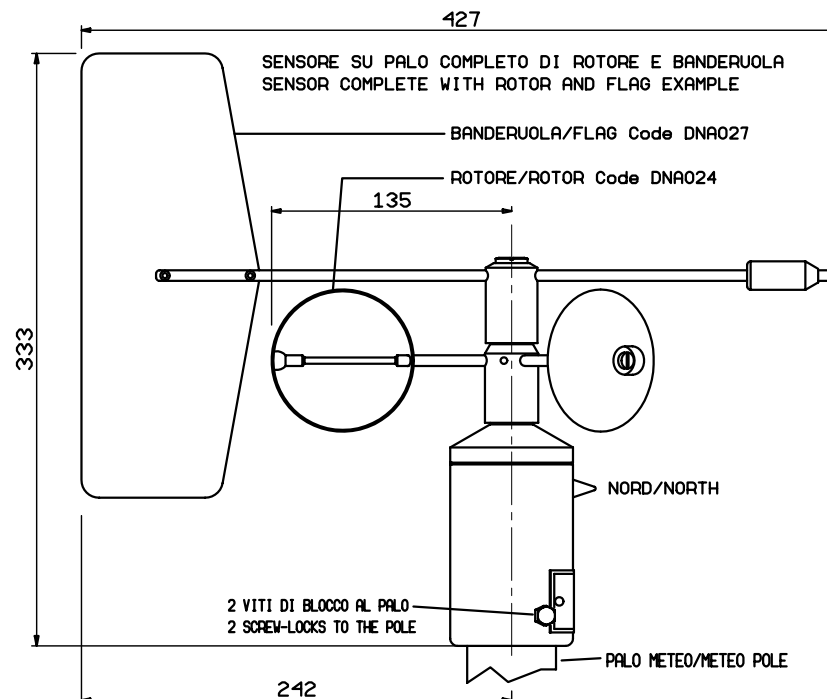


SCHEMA DI CONNESSIONE PER E-Log - SOLO DNA521  
 E-Log CONNECTION - DNA521 ONLY

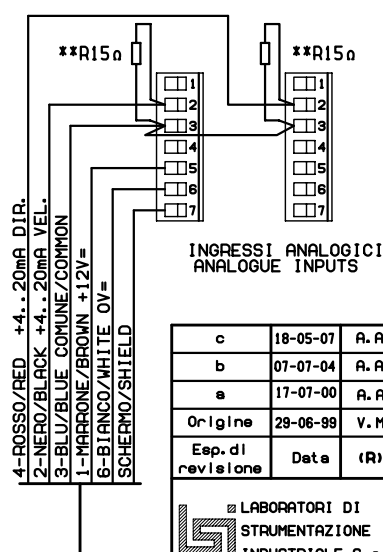


Il manuale MW6021 del prodotto e' presente nel CD Prodotti LSI ed inoltre sul sito [www.lsi-lastem.it](http://www.lsi-lastem.it)  
 The MW6021 user's manual for this equipment is inside the LSI's products CD and it is available also on [www.lsi-lastem.it](http://www.lsi-lastem.it)

**N.B.:**  
**Non esporre il sensore agli agenti atmosferici senza il suo rotore/banderuola.**  
**Don't leave the sensor in outdoor operations without its rotor/vane.**



SCHEMA DI CONNESSIONE PER BABUC-ABC - SOLO DNA521  
 BABUC-ABC CONNECTION - DNA521 ONLY



Sensori uscita analogica  
 Cod. DNA521 e DNA527  
 Analogue output sensor  
 Cod. DNA521 e DNA527

Pin	
1	+12V Alim./Power supply
2	+Sig (Vel.)
3	-Comune/Common
4	+Sig (Dir.)
5	Contenitore/Armature ⚡
6	0V Alim./Power supply
(7)	N.C.

c	18-05-07	A. A.	CGC	CGC	A. A.	AGGIUNTO COLLEGAMENTI A DATA LOGGER
b	07-07-04	A. A.	CGC	C. F.	G. C.	INS. NOTA SULLA PRESENZA ROTORE/BANDERUOLA
a	17-07-00	A. A.	CGC	C. F.	C. F.	Eliminato n°1 vite di blocco a palo
Origine	29-06-99	V. M.	CGC	C. F.	C. F.	Descrizione della revisione
Esp. di revisione	Data	(R)	(C)	(V)	(A)	Materiali:
LABORATORI DI STRUMENTAZIONE INDUSTRIALE S.p.A.		Scala:	Codice: DNA521 DNA527	Disegno: DISACC4407c	Descrizione: DOCUMENTO ACCOMPAGNATORIO SENSORI TACO-GONIOANEMOMETRICI AD USCITA NORMALIZZATA TACHO-GONIOANEMOMETERS DATA SHEET WITH NORMALIZED OUTPUT	
						N. di pag.