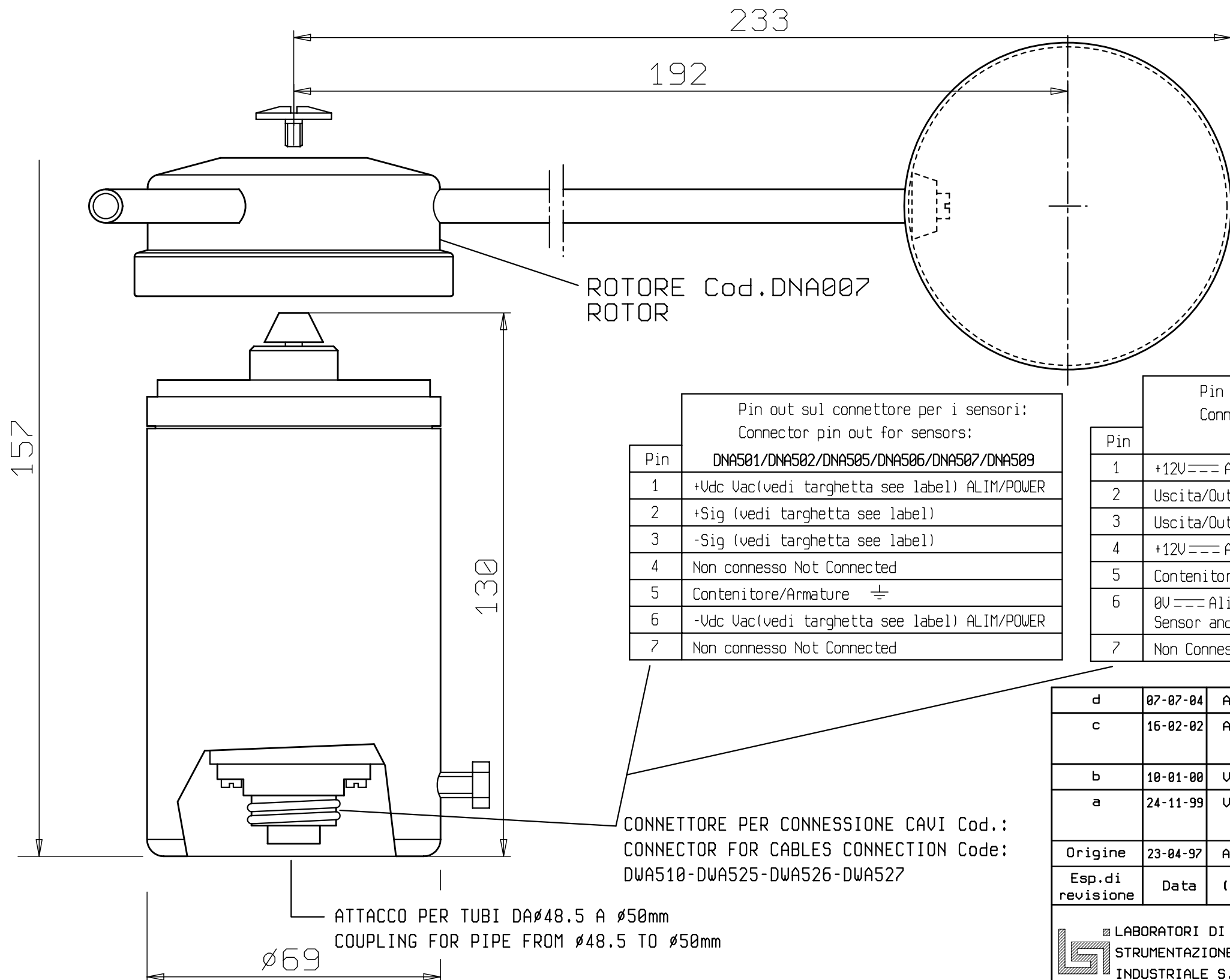


TACOANEMOMETRO OPTOELETTRONICO AD USCITA NORMALIZZATA CAMPO 0..50m/s
 OPTOELECTRONIC TACHOANEMOMETER WITH NORMALIZED OUTPUT RANGE 0..50m/s

- Code DNA501 : SENZA RISCALDAMENTO WITHOUT HEATER USCITA/OUTPUT 4..20mA ALIM/POWER SUPPLY 24Vac
- Code DNA505 : SENZA RISCALDAMENTO WITHOUT HEATER USCITA/OUTPUT 0..20mA ALIM/POWER SUPPLY 24Vac
- Code DNA507 : SENZA RISCALDAMENTO WITHOUT HEATER USCITA/OUTPUT 0..5Vdc ALIM/POWER SUPPLY 12Vdc
- Code DNA509 : SENZA RISCALDAMENTO WITHOUT HEATER USCITA/OUTPUT 4..20mA ALIM/POWER SUPPLY 12Vdc
- Code DNA502 : CON RISCALDAMENTO WITH HEATER USCITA/OUTPUT 4..20mA ALIM/POWER SUPPLY 24Vac
- Code DNA506 : CON RISCALDAMENTO WITH HEATER USCITA/OUTPUT 0..20mA ALIM/POWER SUPPLY 24Vac
- Code DNA508 : CON RISCALDAMENTO WITH HEATER USCITA/OUTPUT 4..20mA ALIM/POWER SUPPLY 12Vdc



Codice Code	Formule FUNZIONE DI TRASFERIMENTO Formulas TRANSFER FUNCTION
DNA501 DNA502 DNA509 DNA508	$Vel_{(m/s)} = 50/16 (I_{(mA)MISURATA/MEASURED}^{-4})$
DNA505 DNA506	$Vel_{(m/s)} = 50/20 (I_{(mA)MISURATA/MEASURED})$
DNA507	$Vel_{(m/s)} = 50/5 \cdot U_{(V)MISURATA/MEASURED}$

N.B.:
Non esporre il sensore agli agenti atmosferici senza il suo rotore.
Don't leave the sensor in outdoor operations without its rotor.

Il manuale MW6021 del prodotto e' presente nel CD Prodotti LSI ed inoltre sul sito www.lsi-lastem.it
The MW6021 user's manual for this equipment is inside the LSI's products CD and it is available also on www.lsi-lastem.it

Pin out sul connettore per i sensori:
 Connector pin out for sensors:

Pin	DNA501/DNA502/DNA505/DNA506/DNA507/DNA509
1	+Vdc Vac(vedi targhetta see label) ALIM/POWER
2	+Sig (vedi targhetta see label)
3	-Sig (vedi targhetta see label)
4	Non connesso Not Connected
5	Contenitore/Armature \perp
6	-Vdc Vac(vedi targhetta see label) ALIM/POWER
7	Non connesso Not Connected

Pin out sul connettore per i sensori:
 Connector pin out for sensors:

Pin	DNA508
1	+12V --- Alim.Sensore/Probe power supply
2	Uscita/Output Sig. +4..20mA
3	Uscita/Output Sig. -4..20mA
4	+12V --- Alim.riscaldam./Heather power supply
5	Contenitore/Armature \perp
6	0V --- Alim.sensore e riscaldamento Sensor and heater power supply
7	Non Connesso/Not Connected

CONNETTORE PER CONNESSIONE CAVI Cod.:
 CONNECTOR FOR CABLES CONNECTION Code:
 DWA510-DWA525-DWA526-DWA527

d	07-07-04	A.A.	CGC	C.F.	G.C.	INSERITO NOTA SULLA PRESENZA ROTORE (RAC19/04)
c	16-02-02	A.A.	CGC	C.F.	C.F.	Elim. collegam.di terra al pin 7 del connettore Modificato pin out per DNA508
b	10-01-00	U.M.	CGC	C.F.	C.F.	MODIFICATA FUNZIONE DI TRASFERIMENTO
a	24-11-99	U.M.	CGC	C.F.	C.F.	AGGIUNTO CARTIGLIO CONFORME E FUNZIONE DI TRASFERIMENTO
Origine	23-04-97	A.A.			G.C.	Descrizione della revisione
Esp.di revisione	Data	(R)	(C)	(U)	(A)	Materiale:

LABORATORI DI STRUMENTAZIONE INDUSTRIALE S.p.A.

Scala: Codice: Disegno: DISACC3219d

Descrizione: DOC. ACCOMPAGNATORIO TACOANEMOMETRI AD USCITA NORMALIZZATA NORMALIZED OUTPUT TACHOANEMOMETER N.di pag. _____