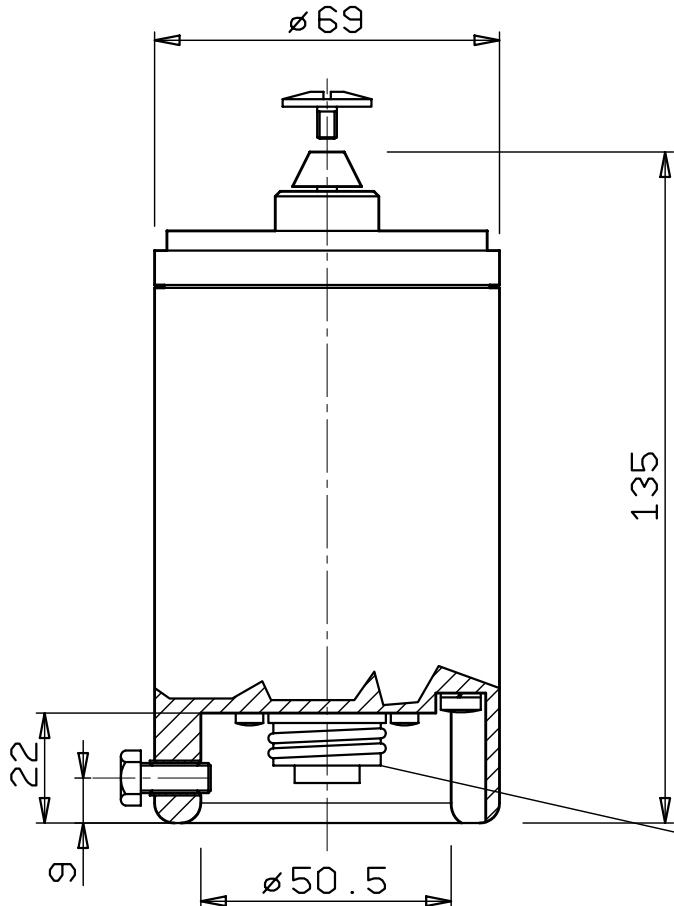


TACHOANEMOMETRO OPTOELETTRONICO AD USCITA NORMALIZZATA CAMPO 0..50m/s  
 OPTOELECTRONIC TACHOANEMOMETER WITH NORMALIZED OUTPUT RANGE 0..50m/s

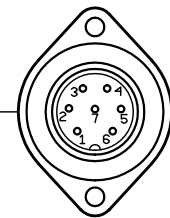
- Code DNA701 : SENZA RISCALDAMENTO WITHOUT HEATER USCITA/OUTPUT 4..20mA ALIM/POWER SUPPLY 24Vac
- Code DNA705 : SENZA RISCALDAMENTO WITHOUT HEATER USCITA/OUTPUT 0..20mA ALIM/POWER SUPPLY 24Vac
- Code DNA707 : SENZA RISCALDAMENTO WITHOUT HEATER USCITA/OUTPUT 0..5Vdc ALIM/POWER SUPPLY 12Vdc
- Code DNA709 : SENZA RISCALDAMENTO WITHOUT HEATER USCITA/OUTPUT 4..20mA ALIM/POWER SUPPLY 12Vdc
- Code DNA702 : CON RISCALDAMENTO WITH HEATER USCITA/OUTPUT 4..20mA ALIM/POWER SUPPLY 24Vac
- Code DNA706 : CON RISCALDAMENTO WITH HEATER USCITA/OUTPUT 0..20mA ALIM/POWER SUPPLY 24Vac
- Code DNA708 : CON RISCALDAMENTO WITH HEATER USCITA/OUTPUT 4..20mA ALIM/POWER SUPPLY 12Vdc



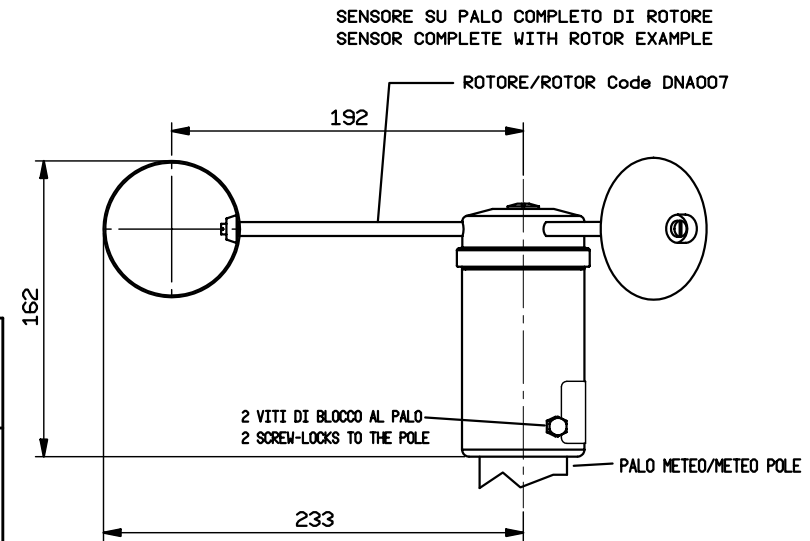
ATTACCO PER TUBI DA 48.5 A 50mm  
 COUPLING FOR PIPE FROM 48.5 TO 50mm

Codice	Formule FUNZIONE DI TRASFERIMENTO
Code	Formulas TRANSFER FUNCTION
DNA701 DNA702 DNA709 DNA708	$Vel_{(m/s)} = 50/16 (I_{(mA)MISURATA/MEASURED} - 4)$
DNA705 DNA706	$Vel_{(m/s)} = 50/20 (I_{(mA)MISURATA/MEASURED})$
DNA707	$Vel_{(m/s)} = 50/5 \cdot U_{(V)tMISURATA/MEASURED}$

Pin out sul connettore per i sensori: Connector pin out for sensors:	
Pin	DNA701/DNA702/DNA705/DNA706/DNA707/DNA709
1	+Vdc Vac(vedi targhetta see label) ALIM/POWER
2	+Sig (vedi targhetta see label)
3	-Sig (vedi targhetta see label)
4	Non connesso Not Connected
5	Contenitore/Armature $\perp$
6	-Vdc Vac(vedi targhetta see label) ALIM/POWER
7	Non connesso Not Connected



CONNETTORE PER CONNESSIONE CAVI Cod.:  
 CONNECTOR FOR CABLES CONNECTION Code:  
 DWA510-DWA525-DWA526-DWA527



SENSORE SU PALO COMPLETO DI ROTORE  
 SENSOR COMPLETE WITH ROTOR EXAMPLE

Pin out sul connettore per i sensori: Connector pin out for sensors:	
Pin	DNA708
1	+12V --- Alim. Sensore/Probe power supply
2	Uscita/Output Sig. +4..20mA
3	Uscita/Output Sig. -4..20mA
4	+12V --- Alim. riscaldam./Heater power supply
5	Contenitore/Armature $\perp$
6	0V --- Alim. sensore e riscaldamento Sensor and heater power supply
7	Non Connesso/Not Connected

**N.B.:**  
**Non esporre il sensore agli agenti atmosferici senza il suo rotore/banderuola.**  
**Don't leave the sensor in outdoor operations without its rotor/vane.**

Origine	27-02-07	A.A.	B.K.	CGC	A.Ae.	Descrizione delle revisione
Esp. di revisione	Data	(R)	(C)	(V)	(A)	Materiale:
Scale:		Codice:		Disegno:		
Disegnato:		Disegnato:		DISACC5237		
DOCUMENTO ACCOMPAGNATORIO SENSORI TACO-ANEMOMETRICI AD USCITA NORMALIZZATA SERIE 7 7 SERIES TACHO-ANEMOMETERS DATA SHEET WITH NORMALIZED OUTPUT						