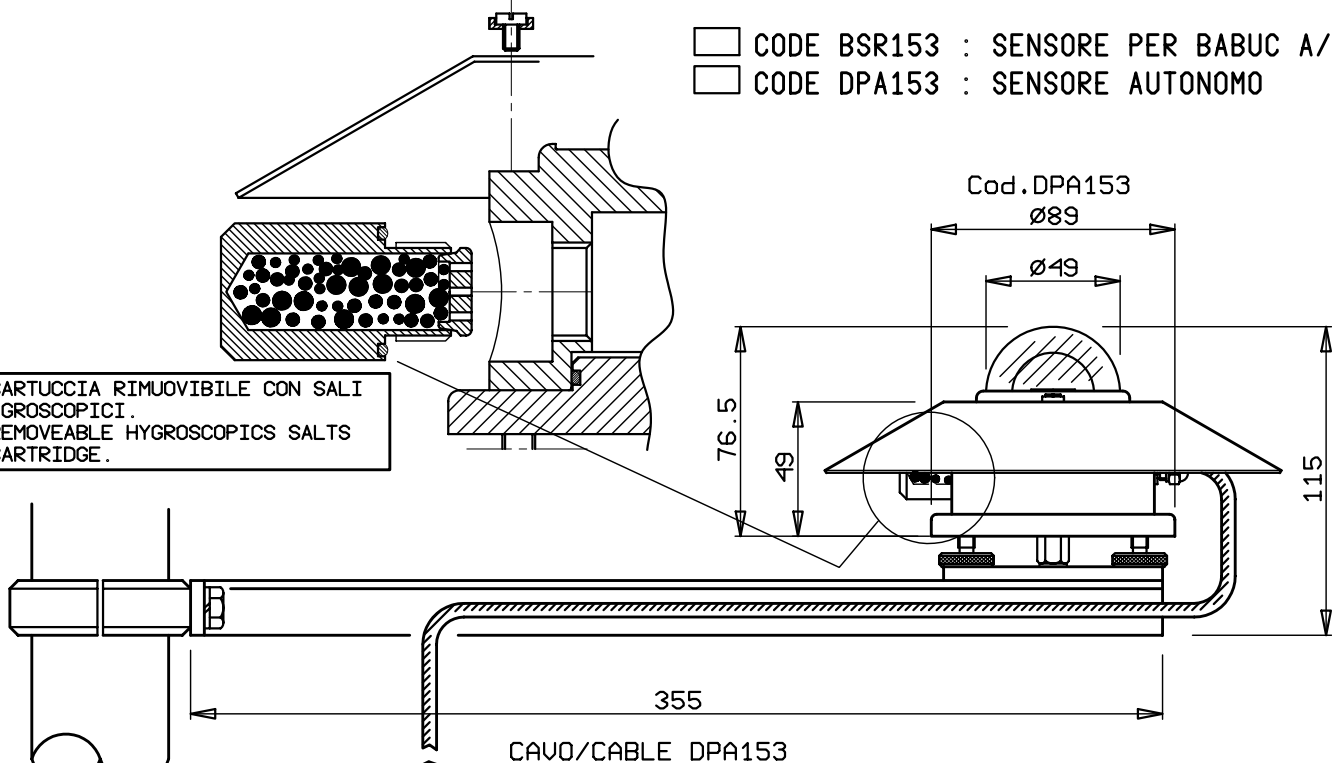


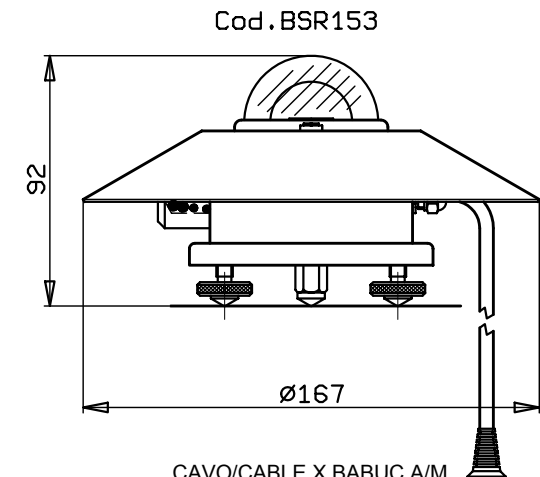
-  CODE BSR153 : SENSORE PER BABUC A/M
-  CODE DPA153 : SENSORE AUTONOMO

RADIOMETRO GLOBALE A TERMOPILA
CAMPO 300..3000nm;0..1500Wm²
THERMOPILE GLOBAL PYRANOMETER
RANGE 300..3000nm;0..1500Wm²

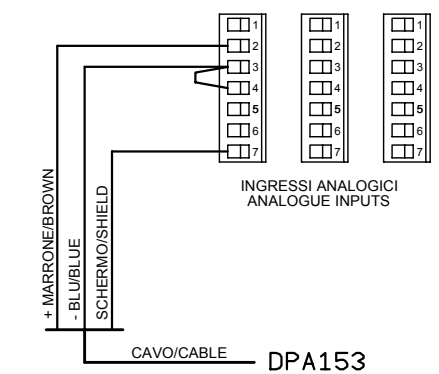
CARTUCCIA RIMUOVIBILE CON SALI IGROSCOPICI.
REMOVEABLE HYGROSCOPICS SALTS CARTRIDGE.



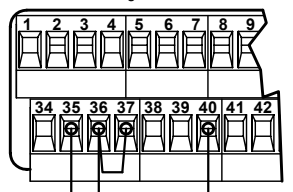
CAVO/CABLE L=10m
+MARRONE/BROWN
-BLU/BLUE
SCHERMO/SHIELD



SCHEMA DI CONNESSIONE PER BABUC-ABC
BABUC-ABC CONNECTION

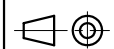



SCHEMA DI CONNESSIONE PER E-Log
E-Log CONNECTION
MORSETTIERA DI E-Log
E-Log TERMINAL



DPA153 CAVO/CABLE
+ MARRONE/BROWN
- BLU/BLUE
SCHERMO/SHIELD

Il manuale MW6022 del prodotto e' presente nel CD Prodotti LSI ed inoltre sul sito www.lsi-lastem.it
The MW6022 user's manual for this equipment is inside the LSI's products CD and it is available also on www.lsi-lastem.it

| | | | | | | |
|---|----------|--|-----|---------|------------------------|-----------------------------|
| o | 24-01-85 | A.A. | CGC | C.F. | A.R.S. | |
| Origine | | | | | | Descrizione delle revisione |
| Esp. di revisione | Data | (R) | (C) | (V) | (A) | Materiale: |
| Scale: | |  | | Codice: | Disegno: DISACC4954 | |
|  | | Descrizione: DOCUMENTO ACCOMPAGNATORIO RADIOMETRO GLOBALE A TERMOPILA THERMOPILE GLOBAL PYRANOMETER | | | | |