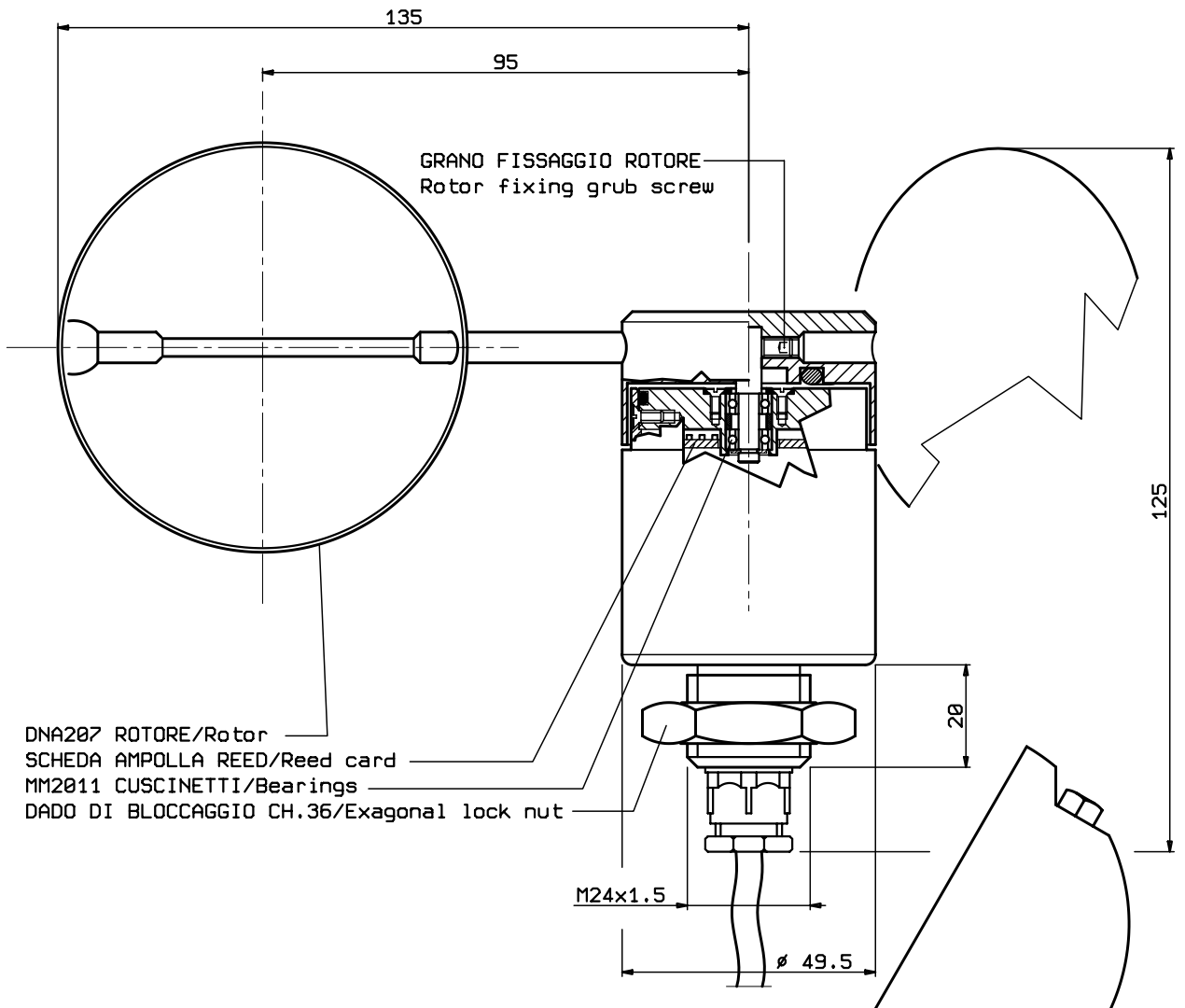


SENSORE DI VELOCITA VENTO AD USCITA DIRETTA CON ROTORE
 WIND SPEED SENSOR DIRECT OUTPUT WITH ROTOR
 CAMPO DI MISURA/RANGE: 0..60m/s

Code DNA201
 Massimo carico di commutazione Reed: 12Vcc/3mA
 Reed switching maximum ratings: 12Vdc/3mA



FILO/wire	
BLU/blue	SEGNALE IMPULSIVO/Pulse Signal
MARRONE/brown	SEGNALE IMPULSIVO/Pulse Signal
SCERMO/shield	Contenitore/Armature

FUNZIONE DI TRASFERIMENTO IN FORMA TABELLARE TRANSFER FUNCTION TABLE

Velocita' Speed m/s	Frequenza Frequency Hz
0	0
5	17.8
10	37.9
15	60.5
20	81.2
25	101.8
30	122.5
35	143.2
40	164.0
45	184.7
50	205.4
55	226.0
60	246.8

N.B.:
 Non esporre il sensore agli agenti atmosferici senza il suo rotore.
 Don't leave the sensor in outdoor operations without its rotor.

c	30-04-00	A.A.	CGC	A.As.	G.C.	Aggiornato caratteristiche
b	04-04-05	A.A.	CGC	C.F.		Aggiornato diametro di filettatura dell'attacco
a	07-07-04	A.A.	CGC	C.F.	G.C.	INSERITO NOTA SULLA PRESENZA ROTORE (RAC19/04)
Origine	30-05-03	A.A.	CGC	C.F.	C.F.	Descrizione della revisione
Esp.di revisione	Data	(R)	(C)	(U)	(A)	Materiale:
LABORATORI DI STRUMENTAZIONE INDUSTRIALE S.p.A.		Scala:		Codice: DNA201		Disegno: DISACC4809c
Descrizione: DOCUMENTO ACCOMPAGNATORIO SENSORE DI VELOCITA VENTO AD USCITA DIRETTA CON ROTORE WIND SPEED SENSOR DIRECT OUTPUT WITH ROTOR						N.di pag. _____