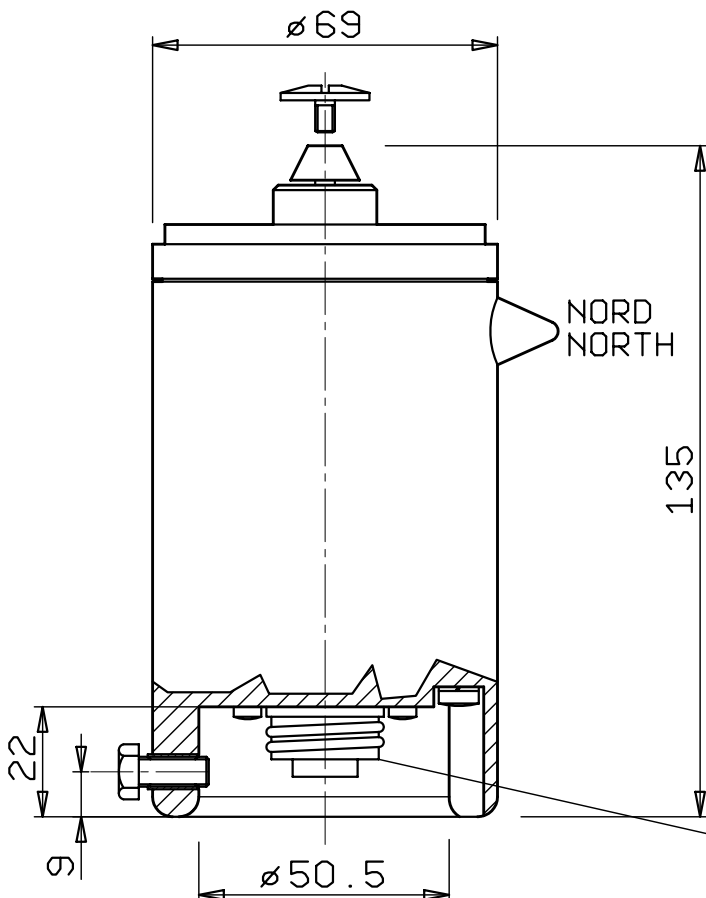
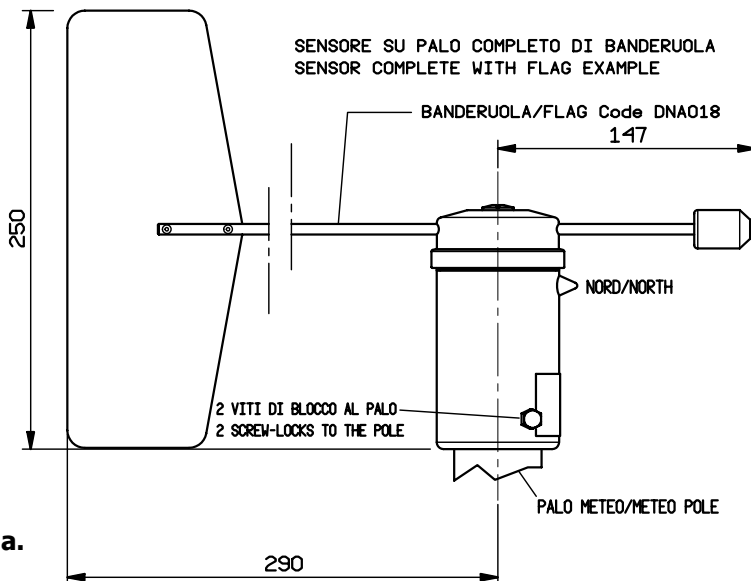


GONIOANEMOMETRO OPTOELETTRONICO AD USCITA NORMALIZZATA CAMPO 0..360°  
 OPTOELECTRONIC GONIOANEMOMETER WITH NORMALIZED OUTPUT RANGE 0..360°

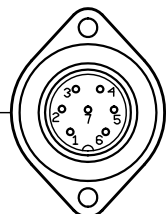
- Code DNA710 : SENZA RISCALDAMENTO WITHOUT HEATER USCITA/OUTPUT 4..20mA ALIM/POWER SUPPLY 24Vac
- Code DNA714 : SENZA RISCALDAMENTO WITHOUT HEATER USCITA/OUTPUT 0..20mA ALIM/POWER SUPPLY 24Vac
- Code DNA716 : SENZA RISCALDAMENTO WITHOUT HEATER USCITA/OUTPUT 0..5Vdc ALIM/POWER SUPPLY 12Vdc
- Code DNA719 : SENZA RISCALDAMENTO WITHOUT HEATER USCITA/OUTPUT 4..20mA ALIM/POWER SUPPLY 12Vdc
- Code DNA711 : CON RISCALDAMENTO WITH HEATER USCITA/OUTPUT 4..20mA ALIM/POWER SUPPLY 24Vac
- Code DNA715 : CON RISCALDAMENTO WITH HEATER USCITA/OUTPUT 0..20mA ALIM/POWER SUPPLY 24Vac
- Code DNA717 : CON RISCALDAMENTO WITH HEATER USCITA/OUTPUT 4..20mA ALIM/POWER SUPPLY 12Vdc



**N.B.:**  
**Non esporre il sensore agli agenti atmosferici senza il suo rotore/banderuola.**  
**Don't leave the sensor in outdoor operations without its rotor/vane.**

Pin out sul connettore per i sensori: Connector pin out for sensors:	
Pin	DNA710/DNA711/DNA714/DNA715/DNA716/DNA719
1	+Vdc Vac(vedi targhetta see label) ALIM/POWER
2	+Sig (vedi targhetta see label)
3	-Sig (vedi targhetta see label)
4	Non connesso Not Connected
5	Contenitore/Armature $\perp$
6	-Vdc Vac(vedi targhetta see label) ALIM/POWER
7	Non connesso Not Connected

Pin out sul connettore per i sensori: Connector pin out for sensors:	
Pin	DNA717
1	+12V=== Alim.Sensore/Probe power supply
2	Uscita/Output Sig. +4..20mA
3	Uscita/Output Sig. -4..20mA
4	+12V=== Alim.riscaldam./Heater power supply
5	Contenitore/Armature $\perp$
6	0V=== Alim.sensore e riscaldamento Sensor and heater power supply
7	Non Connesso/Not Connected



ATTACCO PER TUBI DA  $\phi 48.5$  A  $\phi 50$ mm  
 COUPLING FOR PIPE FROM  $\phi 48.5$  TO  $\phi 50$ mm

CONNETTORE PER CONNESSIONE CAVI Cod.:  
 CONNECTOR FOR CABLES CONNECTION Code:  
 DWA510-DWA525-DWA526-DWA527

o	08-06-07	A. A.	B. K.	CGC	A. Ae.	ELIMINATO FUNZIONE DI TRASFERIMENTO
Origine	27-02-07	A. A.	B. K.	CGC	A. Ae.	Descrizione delle revisione
Esp. di revisione	Data	(R)	(C)	(V)	(A)	Materiale:
		Scale:		Codice:	Disegno: DISACC5238	
		Descrizione: DOCUMENTO ACCOMPAGNATORIO SENSORI GONIO-ANEMOMETRICI AD USCITA NORMALIZZATA SERIE 7 7 SERIES GONIO-ANEMOMETERS DATA SHEET WITH NORMALIZED OUTPUT				