



Anemometri a ventolina

Fan type anemometers



L'anemometro a ventolina è un sensore per la misura della velocità dell'aria in condotte o all'uscita di griglie di ventilazione. Il sensore può essere collegato direttamente ai sistemi di acquisizione LSI-LASTEM oppure al convertitore (DEA202-DEA207 per fornire un'uscita analogica (4-20 mA) in funzione del valore di velocità dell'aria.

The fan type anemometer is a sensor for measuring air speed in ducts or at ventilation grid outlets. The sensor may be connected directly with LSI-LASTEM acquisition systems or to an DEA202-DEA207 converter to provide analog output (4-20 mA) depending on air speed.

Modelli / Models

Descrizione / Description	Cod.
Sensore a ventolina diam. 110 mm / Fan type sensor diam. 110 mm	DND202
Sensore a ventolina diam. 11 mm / Fan type sensor diam. 11 mm	DND207
Convertitore per DND202, 4-20 mA (opz. 0-20 mA), alimentazione 24 Vca / Converter for DND202, 4-20 mA outputs (opt 0-20 mA), 24 Vac power supply	DEA202
Convertitore per DND207, uscita 4-20 mA (opz. 0-20 mA), alimentazione 12 Vcc / Converter for DND207, 4-20 mA outputs (opt 0-20 mA), 12 Vdc power supply	DEA207

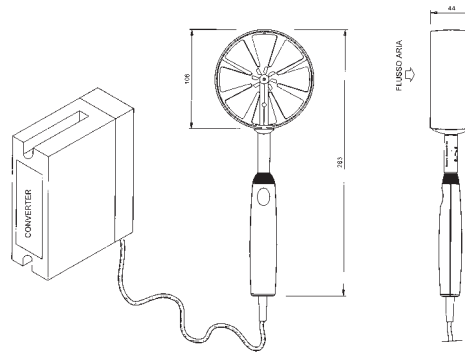
Caratteristiche tecniche / Technical characteristics

Sensore	DND202	DND207	Sensors
Elemento sensibile	gruppo optoelettronico optoelectronic unit	gruppo optoelettronico optoelectronic unit	Sensitive element
Campo	0,2..20 m/s	0,4..20 m/s	Range
Accuratezza	5% VL/RV	3% VL/RV	Accuracy
Soglia	0,2 m/s	0,5 m/s	Threshold
Tempo di risposta (T90)	2 s	1 s	Response time (T90)
Limiti ambientali	-50+80°C (manico in PVC PVC handle: -20+60°C)	10+80°C	Environmental limits
Dimensioni	Vedi/See Dis/Drg 1	Vedi/See Dis/Drg 2	Dimensions
Covertitore	DEA202 DEA207		Converter
Uscita	4-20 mA (opt. 0-20 mA)		Output
Costante di tempo	10 sec		Constant time
Res. di carico	max. 500 Ω		Load resistance
Consumo	1,5 W		Power consumption
Limiti ambientali	-20+55°C		Environ. limits
Alimentazione	DEA202: 24 Vac / DEA207: 12 dc		Power supply
Dimensione	150x75 mm H. 106 mm		Dimensions
Montaggio	N. 2 fori interasse 100 mm / N. 2 holes 100 mm base		Mounting
Protezione	IP40		Protection

Accessori / Accessories

Cod.	Descrizione	Description
MN1023	Cavo 4 fili per collegamento	4-wires cable for connecting

Dis \ Drg 1



Dis \ Drg 2

