

Sonde - Trasmettitori

Probes - Transmitters

MW8515-01/07



• Velocità dell'aria *Air speed*

Anemometri
a filo caldo
*Hot wire
anemometers*



Anemometri
a ventolina
Fan anemometers



Tubi di Pilot
e Darcy
*Pilot and Darcy
tube*



• Pressione *Pressure*

Barometri
differenziali
Differential probes



• Temperatura e umidità *Temperature and humidity*

Termoigrometri
capacitativi
*Capacitive
thermoigrometers*



Psicrometri
Psychrometers



Sensori
di temperatura
Temperature probes



• Gas

Sensori per la misura
di concentrazione
di gas
*Gas concentration
probes*



www.lsi-lastem.it





Anemometri a filo caldo

Hot wire anemometers



Misurano con ottima accuratezza anche basse velocità dell'aria in condotte, all'uscita di bocchette ed in ambienti. I sensori vengono montati sulla parete della condotta tramite flangia scorrevole o raccordo filettato scorrevole. L'uscita analogica ed il campo di misura sono selezionabili. Sono disponibili versioni con alimentazione 12 Vcc o 24 Vca.

Accurately measure the air speed, including at low speeds, in ducts, at duct outlets and in rooms. on the walls of the duct by means of a sliding flange or a sliding screwed fitting. The analog output and range are selectable. Version with 12 Vdc or 24 Vac power supply are available.

Modelli / Models

| Codice | DNE501 | DNE506 | Code |
|-------------------------|-------------------|----------------------|-------------------------------------|
| Alimentazione - consumo | 24 V ca/ac 3VA | 12 V cc/dc 250 mA | Power supply - Power consumption |

Caratteristiche tecniche / Technical characteristics

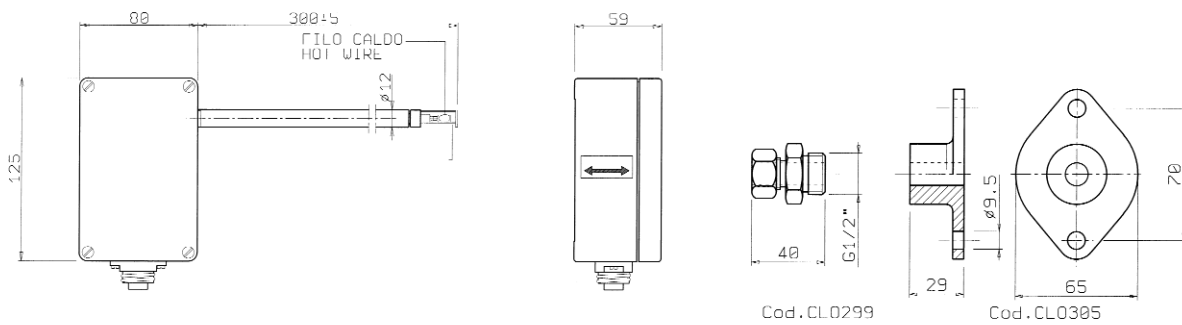
| | | |
|--|---|---|
| Campo misura | 0-5 m/s o 0-20 m/s selezionabile / selectable | Range |
| Uscite selezionabili | 0..20 mA, 4..20 mA, 0.5 V, 1..5 V | Selectable outputs |
| Elemento sensibile | Filo di platino / Platinum wire \varnothing 18 μ m | Sensitive element |
| Accuratezza (T=10..30°C, pressione ambiente) | 0÷0,5 m/s: \pm 0,05 m/s 0,5÷1 m/s: \pm 0,1 m/s 1÷20 m/s: 4% VL / reading | Accuracy (T=10..30°C, environmental pressure) |
| Linearità (0÷20 m/s) | 0÷1 m/s: +0,1 m/s 1÷2 m/s: +0,1 m/s 2÷3,6m/s: +0,15 m/s 3,6÷6 m/s: +0,15 m/s 6÷11 m/s: +0,25 m/s 11÷20 m/s: +0,4 m/s | Linearity (0÷20 m/s) |
| Tempo di risposta | 0,01 s | Response time |
| Limiti ambientali di funzionamento | 10 - 30°C 0÷98%UR, assenza di condensa e pulviscolo rilevante 0÷98%RH, absence of condensate & significant dust | Working environmental limits |
| Pressione | Richiesta compensazione se utilizzata in applicazione >300 m slm compensation required if used in applications >300 m asl | Pressure |
| Deriva termica | 0.3 %/°C (VL / reading) | Thermal drift |
| Soglia | 0,01 m/sec. | Threshold |
| Connessione | Connettore a 7 pin / 7 pins connector | Connection |
| Cavo connessione | Mod. DWA... (6 fili+schermo / 6 wires+shield) | Connection cable |
| Peso | 740 gr | Weight |
| Dimensioni | Dis. 1 / Drg. 1 | Dimensions |
| Montaggio | Dis. 2 / Drg. 2 | Mounting |

Accessori / Accessories

| Cod. | Descrizione | Description |
|--------|--|---|
| DWA510 | Cavo L.= 10 m. con connettore | Cable L.= 10 m with connector |
| DWA525 | Cavo L.= 25 m. con connettore | Cable L.= 25 m with connector |
| DWA526 | Cavo L.= 50 m. con connettore | Cable L.= 50 m with connector |
| DWA527 | Cavo L.= 100 m. con connettore | Cable L.= 100 m with connector |
| MG2251 | Connettore femmina volante sciolto | Loose flying female connector |
| MN1061 | Cavo schermato a 6 conduttori | 6-wires screened cable |
| CLO305 | Flangia scorrevole piatta per installazione in condotte | Sliding flange for installation in ducts |
| CLO299 | Raccordo scorrevole 1/2" Gas per fissaggio a foro filettato della condotta | 1/2" Gas sliding fitting for threaded duct connection |

Dis \ Drg 1

Disegno dimensione-struttura \ Dimensional-structural drawing



Dis \ Drg 2

Disegno montaggio-connessione elettrica \ Assembly-electrical connection drawing

