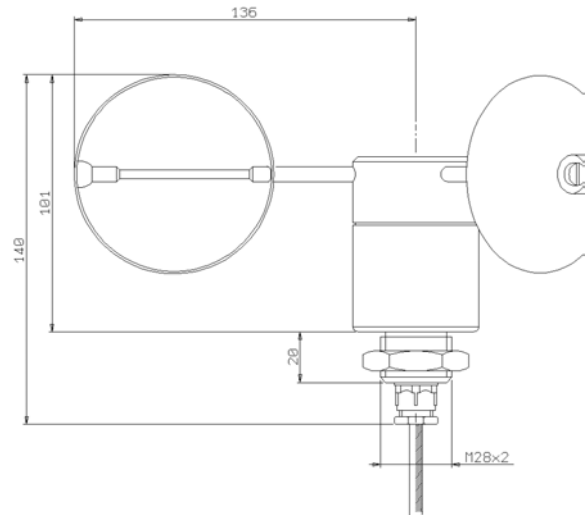


Sensore ed indicatore con allarmi di velocità del vento

Wind speed sensor and digital display with alarm system



Sensore di velocità del vento

Adatto dove è necessario quantificare la velocità del vento per eventuali allarmi o interventi. Applicazioni tipiche sono gli allarmi su gru e funivie, apertura/chiusura serrande, sistemi integrati in "intelligent building", misure del vento in siti per il posizionamento di generatori eolici, in stadi ed impianti sportivi in genere.

Wind speed sensor

This sensor is suitable wherever it is important to have instantaneous information and alarms over the wind speed. Typical applications for such device are the followings: cranes, cable cars, open/close windows, intelligence buildings, wind farms, stadiums and sporting centers

Indicatore digitale con interventore

Indica la velocità del vento e fornisce due interventi programmabili, per mezzo di reed relè, su soglie di allerta ed allarme con programmazione del tempo di ritardo o isteresi. Possiede spie luminose locali per segnalazione di evento di superamento soglie di allarme ed allerta.

Digital display with open/close contacts

It supplies wind speed value in digital format and two alert and alarm thresholds by means two reed relè. Relè can be programmed with delay and hysteresis value. The display has leds for local information over alarm situation.

Cod.	Descrizione	Description
DNA201	Sensore di velocità del vento completo di rotore	Wind speed sensor
CAO532	Indicatore con 2 uscite per allarmi	Display unit with 2 outputs for alarms

DNA201 – SENSORE DI VELOCITA'
CARATTERISTICHE TECNICHE

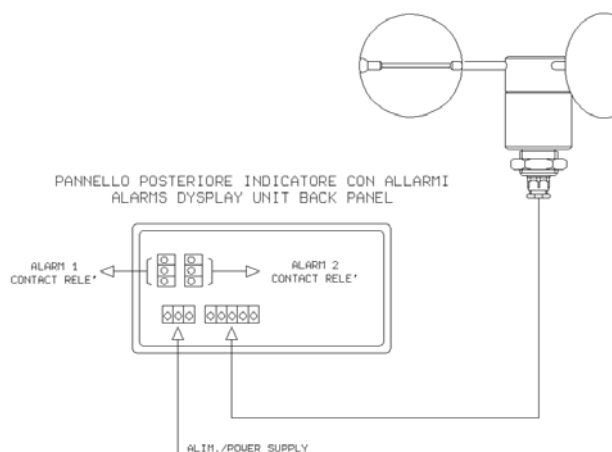
DNA201 - WIND SPEED SENSOR
TECHNICAL SPECIFICATIONS

Limite di danneggiamento	> 75 ms ⁻¹	Demage limit
Soglia	0,5 ms ⁻¹	Threshold
Percorso di ritardo (1,1 m ms ⁻¹)	4,78 m	Delay distance (1.1 ms ⁻¹)
Accuratezza	2,5% (0-60 ms ⁻¹)	Accuracy
Temperatura operativa	-30+70°C (in assenza ghiaccio / without ice)	Operating temperature
Elemento di misura	Contatti relè reed / Reed relè contacts	Primary sensor
Uscita	Approx. 3,1 Hz /ms ⁻¹	Output
Risoluzione	0,33 m/s n.6 contatti per giro / n.6 pulses per revolution	Resolution
Protezione (pos. verticale)	IP65	Protection (vertical position)
Attacco	foro diam.30mm	Mounting
Cavo	n.2 fili L. 5 m / n.2 wire L. 5 m	Cable
Materiale	Alluminio anodizzato / Anodized alluminium	Material
Peso (senza cavo)	340 gr	Weight (without cable)

CAO532 - INDICATORE CON ALLARMI
CARATTERISTICHE TECNICHE

CAO532 - ALARMS DIPLAY UNIT
TECHNICAL SPECIFICATIONS

Formato	1/8 DIN (96x48 mm)	Format
N°digit	n.4 cifre rosse H.14 mm / n.4 red digits H.14 mm	Digit n.
Dimensione orificio del pannello	92x45 mm	Panel oreifice dimension
Profondità	72 mm	Depth
Alimentazione / consumo	220 Vac (opz. 24 Vac, 12 Vdc) / 3,5 W	Power supply / consumption
Frequenza di lettura	0,25 sec	ms ⁻¹ Reading rate
Allarmi	n.2 relè	Allarms
Indicazione locale allarmi	N.2 led sul pannello frontale / N.2 leds on frontal panel	Alarm information
Programmazioni:		Set-up
Soglie	N.2 soglie di attuazione relè / n.2 thresholds for rele activation	Threshold
Ritardo	0..99 sec	Delay
Isteresi	0..10 ms ⁻¹	Hysteresis



CAO532

Connessione / Connection drawing

RICAMBI

SPARE PARTS

Cod.	Descrizione	Description
DNA207	Rotore per sensore DNA201	Rotor for DNA201
-	2 cuscinetti MM2011 + anello di ritenuta	N.2 bearings MM2011 + ring
-	Scheda ampolla red	Reed relè card

LSI SpA - Loc. Dosso 20090 Settala (MI) - Italy

Tel. +39. 02.95414.1 Fax +39. 02.95770594 http://www.lsi-lastem.it E.Mail info@lsi-lastem.it