

PRIMA PIOGGIA
Rilevatore/Interventore di "Prima Pioggia"

FIRST RAIN DETECTOR
Detector/interventor of "First Rain"



Per soddisfare alcuni adempimenti di legge relativi allo smaltimento delle acque meteoriche, la LSI ha realizzato uno strumento che, in associazione con un pluviometro, definisce e segnala le tre condizioni dello stato dell'evento piovoso: assenza pioggia, prima pioggia e pioggia ulteriore.

Alcune leggi prescrivono infatti che, negli insediamenti produttivi con scarichi di sostanze inquinanti nel sottosuolo, la prima pioggia (5 mm), invece di essere dispersa, venga prima raccolta e depurata. A questo fine lo strumento "Prima Pioggia" per mezzo di logiche definite, rileva le tre condizioni dello stato piovoso e a seconda di esse apre e chiude una serie di relè che a loro volta possono comandano i sistemi che convogliano l'acqua in appositi bacini di raccolta.

Le definizioni delle tre condizioni sono:

Condizione di "assenza pioggia": lo strumento è in questa condizione in assenza di pioggia (relè eccitato).

Condizione di "prima pioggia": lo strumento passa in questa condizione qualora si verifichi il primo evento di pioggia; ritorna alla condizione "assenza pioggia" qualora vi sia una pausa di pioggia superiore a T2 minuti (relè eccitato).

Condizione di "pioggia ulteriore": lo strumento passa in questa condizione quando la "prima pioggia" ha raggiunto la quantità Qp di mm. di precipitazione; ritorna alla condizione "assenza pioggia" qualora vi sia una pausa di pioggia superiore a T1 minuti (relè diseccitato).

La definizione dei parametri T1, T2 e Qp è la seguente:

	Parametri	Campo
T1	Durata della pausa di precipitazione che determina il termine del periodo di "pioggia ulteriore" e l'inizio del periodo di "assenza pioggia"	1..999 h (Ris.1, default. 48 h)
T2	Durata della pausa di precipitazione che determina il termine del periodo di "prima pioggia" e l'inizio del periodo di "assenza pioggia".	1..999 h (Ris.1, default. 48 h)
Qp	Quantità di precipitazione, definita come "prima pioggia", la cui totalizzazione determina il passaggio alla condizione di "pioggia ulteriore".	1..9 mm (Ris.1, default. 5 mm.)

Lo strumento fornisce, come funzione accessoria, attiva durante gli eventi piovosi, la visualizzazione (indicativa) dell'intensità di pioggia correntemente misurata. La misura è funzione del tempo che intercorre fra una basculata del pluviometro e la successiva.

In order to satisfy some regulations about the drainage of rain water, LSI has created an instrument that in combination with a rain gauge defines and warns about the three conditions of the rain status: no rain, first rain, next rain.

The regulation requires, that factories that discharge polluting substances subsoil, the first rain (5 mm) instead of being dispersed, must be collected and purified. For this purpose the "First Rain" instrument, by means of programmed logics, commands a relay series, which commands systems for the collection of the water inside reservoirs. Three rain conditions definition:

"No rain" condition: the instrument is in this condition in the absence of rain (relay "on" status).

"First rain" condition: the instrument switches itself to this condition when the rain starts; it returns in "no rain" condition when the rains stops for more than T2 minutes (relay "on" status).

"Next rain" condition: the instrument switches itself to this condition when the "first rain" reaches the Qp mm of water; it returns to "no rain" condition when the rains stops for more than T1 minutes (relay "off" status).

T1, T2 and Qp definitions:

	Parameters	Range
T1	Length of the pause of rain, which defines the end of the "next rain" period and the beginning of the "no rain period"	1..999 h (Ris.1, default. 48 h)
T2	Length of the pause of rain, which defines the end of the "first rain period" and the beginning of the "no rain period"	1..999 h (Ris.1, default. 48 h)
Qp	Is the total rain quantity defined as "first rain" quantity over which the system switches to "last rain" condition.	1..9 mm (Ris.1, default. 5 mm.)

The instrument supplies, as additional function, during the rain, the display of the approximate rain intensity. This measurement is carried out on the time between two movements of the tipping bucket rain gauge.

Codice	Descrizione	Description
DGP020	Dispositivo rilevatore-interventore per controllo di prima-pioggia	Detector-interventor apparatus for the control of "first rain"

CARATTERISTICHE TECNICHE

TECHNICAL CHARACTERISTICS

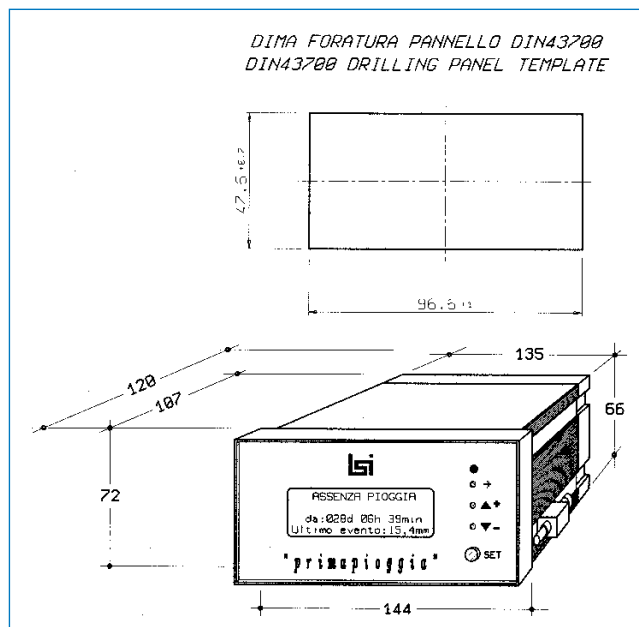
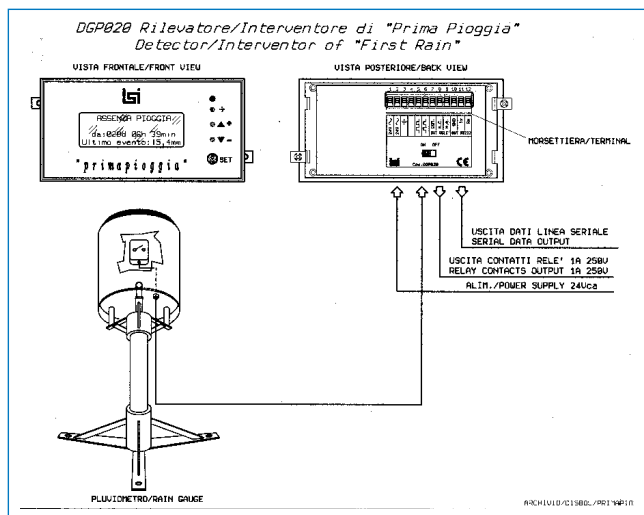
Alimentazione	24Vca±10% (opz.220Vca).	Power supply
Batteria	Ni-Mh ricaricabile 9Vcc 150mAH / Rechargeable Ni-Mh 9 Vdc 150 mAH battery	Battery
CE	Per ambienti industriali / For industrial environments	CE
Consumo	2VA	Power consumption
Limiti ambientali	0 + 50°C; UR / RH% 0-90%.	Environmental limits
Ingresso	Da pluviometri impulsivi LSI-LASTEM (1 imp. = 0,2mm/H2O) / From LSI-LASTEM rain gauges (1 imp. = 0,2 mm./H2O)	Input
Interruttore	Interruttore Acceso- Spento / On-off switch	Switch
Segnali luminosi	Indicatore LED di prima pioggia (in concomitanza dell'eccitazione del relè attuatore). / Led light for "first rain" condition (which relays opening)	Led light
Protezione da mancanza di rete	48 ore di autonomia se relè è diseccitato, i 30 minuti se relè eccitato 48 hours life, if relay is off, 30 minutes if relay is on	Power fault protection system
Pulsanti	4 pulsanti per programmazione parametri T1, T2, Qp, Lingua. 4 buttons for T1, T2, Qp, language configuration	Buttons
Relè attuatore	Rimane eccitato durante il periodo di "prima pioggia" ed "assenza pioggia". Contatto di scambio 1 Amp 250 Vca. / "On" during the "first rain" and "no rain" conditions. Exchange contact 1 Amp 250 Vca	Relay
Scatola	DIN 144x72.	Case
Uscita dati	Linea seriale RS232/RS485 con protocollo LSI (opzionale) / RS232/RS485 using LSI communication protocol (optional)	Data output
Visore	LCD 20 caratteri per 4 righe / LCD 20 characters, 4 rows	Display
Lingua del visore	Programmabile: Italiano, Inglese, Francese, Tedesco / Programmable Italian, English, French, German.	Display language

MONTAGGIO

MOUNTING

DIMENSIONI

DIMENSIONS



LSI SpA - Loc. Dosso - 20090 Settala (MI) - Italy

Tel. (+39) 02.95414.1 - Fax (+39) 02.95770594 - <http://www.lsi-lastem.it> - E-mail: info@lsi-lastem.it