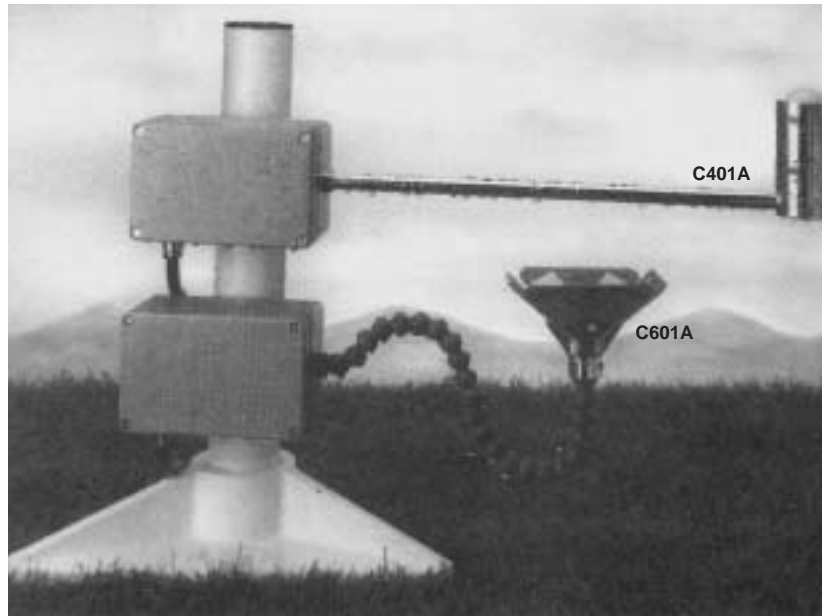


LSI SpA - Loc. Dosso - 20090 Settala (MI) - Italy
Tel. (+39) 02.95414.1 - Fax (+39) 02.95770594
http://www.lsi-lastem.it - E-mail: info@lsi-lastem.it

MW8006.2-11/01

SENSORI DI PRESENZA PIOGGIA E BAGNATURA

RAIN & WET PRESENCE SENSORS



I sensori di presenza pioggia C401A vengono impiegati quando occorre discriminare la precipitazione pluviometrica da quella dovuta a condensazione. Il principio di misura è quello conducimetrico tra due elettrodi mantenuti a temperatura più alta di quella dell'ambiente in modo da impedire la formazione della condensa.

I sensori di presenza bagnatura C601A rilevano invece qualsiasi tipo di bagnatura comunque generata. Anch'essi si basano sul principio conducimento di elettrodi depositati su petali esposti su 4 assi.

Entrambi i sensori possono essere montati su palo Ø 50 mm.

Rain presence sensors C401A are used when it is necessary to discriminate between pluviometric rainfall and condensation. The measurement principle employed is that of conductivity between two electrodes; these are kept above environmental temperature in order to prevent condensation forming. The wet presence sensors C601A instead, detect the presence of water irrespective of the source.

These sensors are also based on the principle of conductivity between electrodes, which are arranged on petals exposed in four directions.

Both sensor can be mounted on Ø 50 mm poles.

MODELLI

MODELS

Gruppo/Group	Codice/Code	Descrizione	Description
C401A	DQA052	Sensore di presenza pioggia. Alim. 12 Vcc	Rain presence gauge. 12 Vdc power supply
	DQA050	Sensore di presenza pioggia. Alim. 24 Vca	Rain presence gauge. 24 Vdc power supply
C601A	DQA057	Sensore di presenza bagnatura. Alim. 12 Vcc	Wet presence sensor. 12 Vdc power supply
	DQA059	Sensore di presenza bagnatura. Alim. 24 Vca	Wet presence sensor. 24 Vdc power supply

CARATTERISTICHE TECNICHE

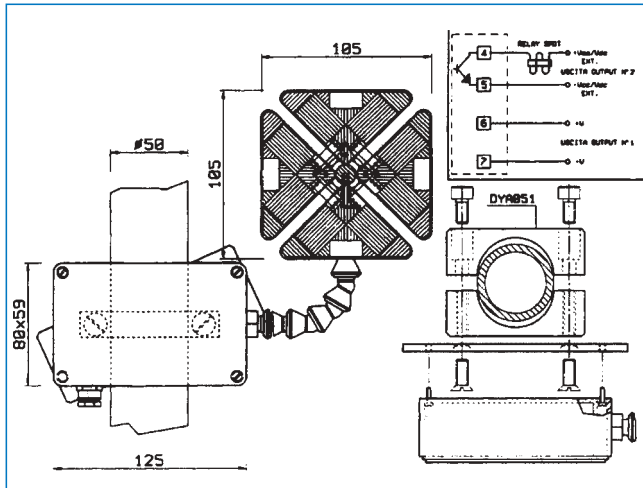
TECHNICAL CHARACTERISTICS

	C401A	C601A	
Uscita N.1	100 mV ± 0,02: presente / present 200 mV ± 0,02: assente / absent		Output N.1
Uscita N.2	Open collector 100 mA 40 Vmax		Output N.2
Peso	0,4 Kg		Weight
Limiti ambientali	-15 +50°C		Environmental limits
Montaggio	Su palo Ø 50 mm con collare DYA051 On pole Ø 50 mm with collar DYA051		Mounting

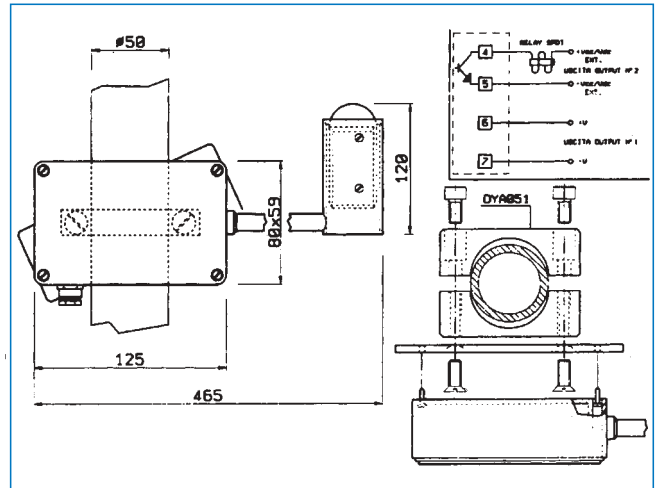
Codice	Descrizione	Description
DYA051	Collare per fissaggio sensore a palo Ø 50 mm	Collar for mounting sensor on Ø 50 mm pole

MONTAGGIO & DIMENSIONI

MOUNTING & DIMENSION



C601A



C401A



LSI SpA - Loc. Dosso - 20090 Settala (MI) - Italy

Tel. (+39) 02.95414.1 - Fax (+39) 02.95770594 - <http://www.lsi-lastem.it> - E-mail: info@lsi-lastem.it